

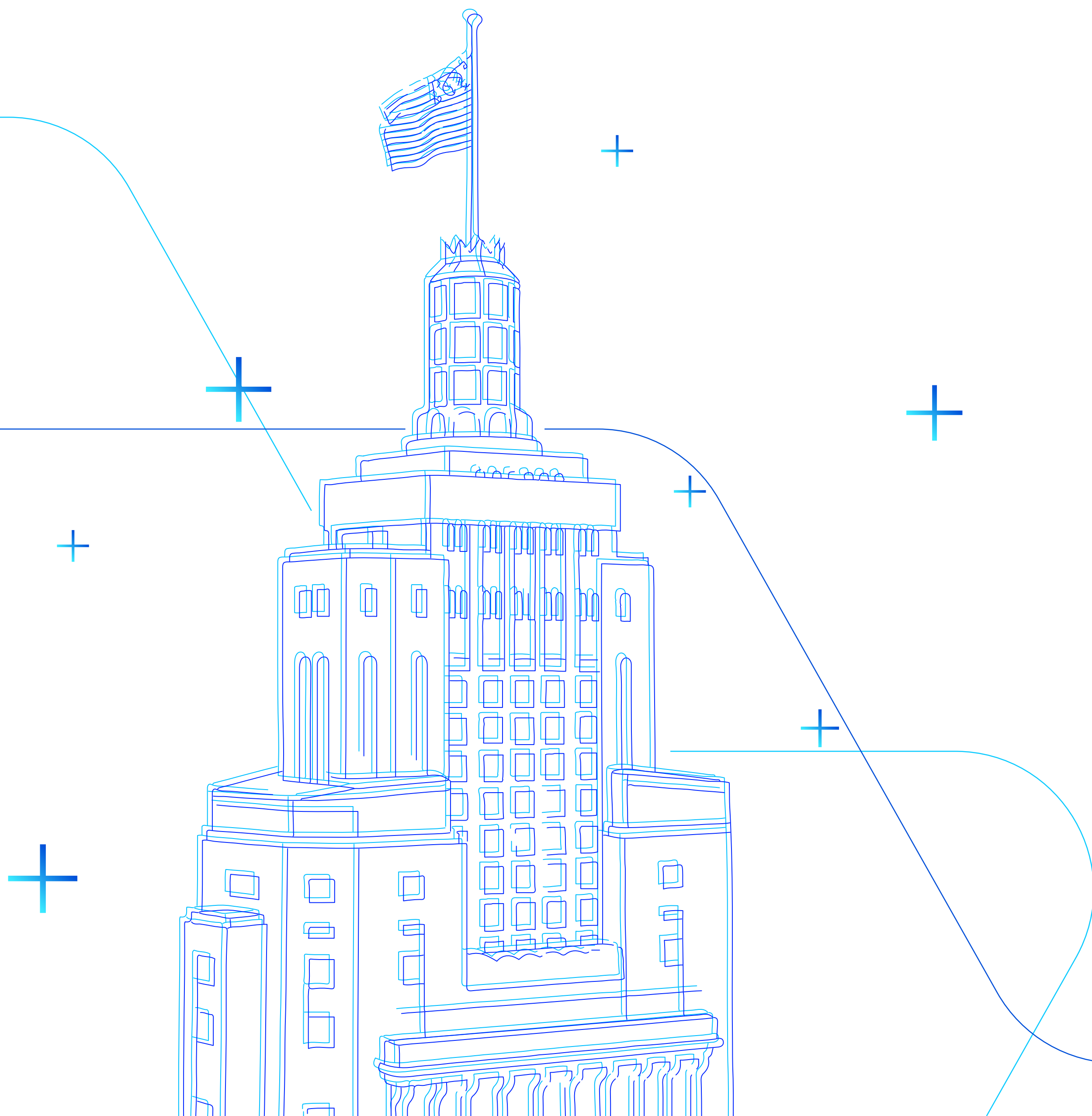
banesprev

CACIBAN

Relatório Anual

2025

*David Carvalho De Araujo
Participante do Plano II*



ÍNDICE

Introdução	
Mensagem Inicial _____	03
Capítulo 1	
Números do Plano _____	04
Capítulo 2	
Investimentos _____	06
Capítulo 3	
Despesas Administrativas _____	12
Capítulo 4	
Contábeis e Atuariais _____	14
Capítulo 5	
Premissas e Pareceres _____	17



Olá!

Você está lendo o resumo do Relatório Anual de Informações (RAI) referente ao seu plano do Banesprev.

Para ler a versão completa, com dados sobre gestão, investimentos, conquistas em governança e expectativas para o futuro,

[Clique aqui](#) e confira a versão online.

Boa leitura!



CAPÍTULO 1

Números do Plano



CACIBAN PATRIMÔNIO DE INVESTIMENTO (em mil)

R\$ 97.225

BASE POPULACIONAL Dezembro / 2025

IDADE MÉDIA Anos

117 Aposentadorias

85,97

153 Pensões

83,99

TOTAL

270

IDADE MÉDIA GERAL

84,98

anos

BENEFÍCIOS PAGOS Janeiro a Dezembro / 2025 (em mil)



Aposentadorias
R\$ 15.164

Benefício médio: R\$ 10.800,92



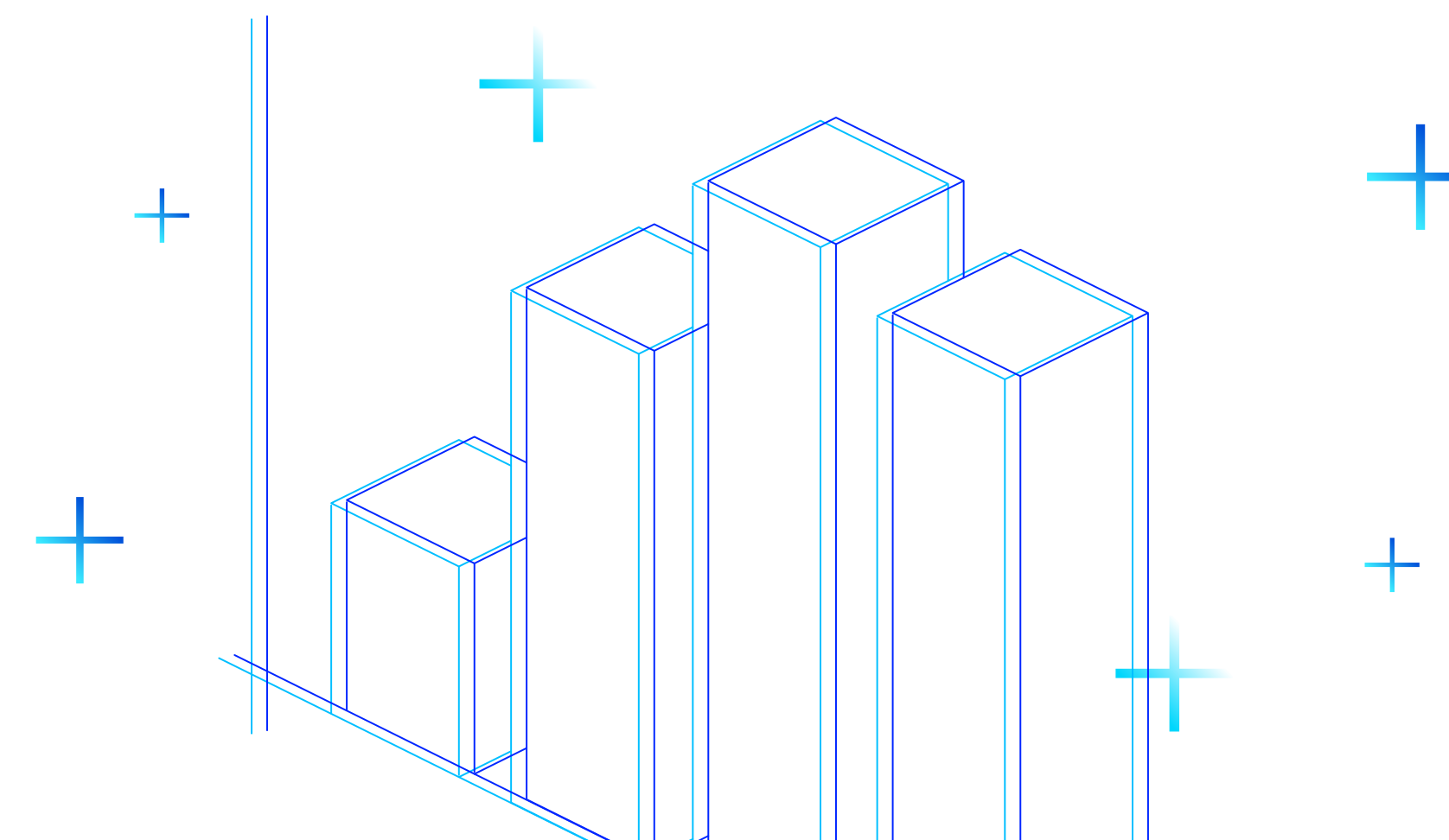
Pensões
5.865

Benefício médio: R\$ 3.194,30



TOTAL R\$ 21.029

Benefício Médio R\$ 6.490,50





CAPÍTULO 2

Investimentos

Política de Investimentos

A Política de Investimentos do Plano tem por objeto: estabelecer as diretrizes e medidas a serem observadas por todas as pessoas, internas ou externas à Entidade, que participam do processo de análise, de assessoramento e decisório sobre a aplicação dos recursos do plano, diretamente ou por intermédio de pessoa jurídica contratada, bem como, dar transparência aos patrocinadores, participantes e assistidos em relação aos principais aspectos relacionados à gestão dos investimentos e riscos. Os limites e critérios utilizados decorrem

e se fundamentam na regulamentação do setor, sobretudo na Resolução CMN nº 4.994, de 24 de março de 2022 e na Resolução PREVIC nº 23, de 14 de agosto de 2023.

Sua elaboração considera estudos técnicos que envolvem análise de cenários, projeções de indicadores econômicos e avaliação das características específicas do Plano, incluindo sua modalidade, perfil de participantes, necessidades de liquidez e fluxo esperado de

pagamento de benefícios, em consonância com o dever fiduciário de preservação do equilíbrio econômico-financeiro.

As conclusões desses estudos subsidiam a definição dos parâmetros quantitativos da Política de Investimentos, em especial as diretrizes de alocação de ativos, os limites de exposição e as métricas de risco e retorno, em conformidade com a regulamentação vigente.

Limites aprovados na política de investimentos 2025 para o plano de benefícios

CACIBAN

CNPB: 2015001565

Limites	Renda Fixa	Renda Variável	Estruturado	Imobiliário	Operações com Participante	Exterior
Limite Legal	100,00%	70,00%	20,00%	20,00%	15,00%	10,00%
Alocação Objetivo	95,75%	2,00%	0,00%	2,00%	0,25%	0,00%
Limite Inferior	88,00%	0,00%	0,00%	0,00%	0,00%	0,00%
Limite Superior	100,00%	3,00%	3,00%	5,00%	1,00%	0,00%

Avaliação de Riscos

A Entidade, na qualidade de administradora do plano, é responsável pela implementação de processo contínuo, estruturado e formal de identificação, avaliação, mensuração, monitoramento e controle dos riscos associados à gestão dos recursos garantidores.

No âmbito da definição da alocação estratégica, a Entidade realiza avaliação prévia dos riscos das diferentes classes de ativos, com o suporte de consultoria especializada, considerando, entre outros aspectos, os objetivos do plano, seu perfil de passivos, horizonte de investimento e nível de tolerância a risco, conforme estabelecido na Política de Investimentos.

A execução das estratégias de investimento, incluindo operações com ativos e instrumentos derivativos, é realizada por gestores de recursos, que devem observar integralmente os limites, diretrizes e critérios definidos pela Entidade e pela regulamentação vigente, sendo responsáveis pela adequada avaliação dos riscos inerentes às suas decisões.

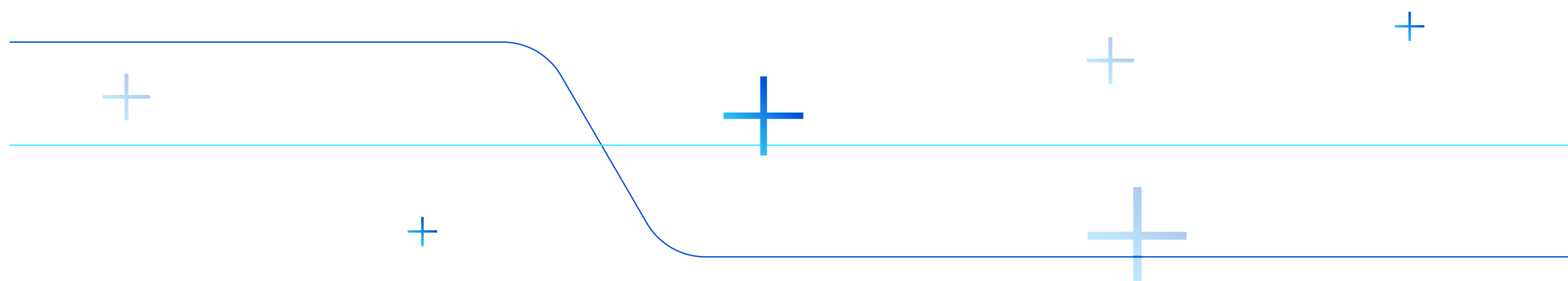
Cabe à Entidade, por meio de sua estrutura de governança e controles internos, acompanhar e avaliar, de forma independente, a aderência das carteiras aos parâmetros estabelecidos, utilizando, quando aplicável, ferramentas como análise de sensibilidade, testes de estresse e demais métricas de risco, de modo a assegurar a adequada gestão dos riscos de mercado, crédito, liquidez, operacional e de conformidade.

Controle de Riscos

Controle de Riscos	Risco de Mercado, Risco de Crédito, Risco de Liquidez, Risco Operacional, Risco Legal e Risco Sistêmico
Realiza apreçamento de Ativos?	Sim
Possui modelo próprio de riscos?	Sim

Responsável / Documentação

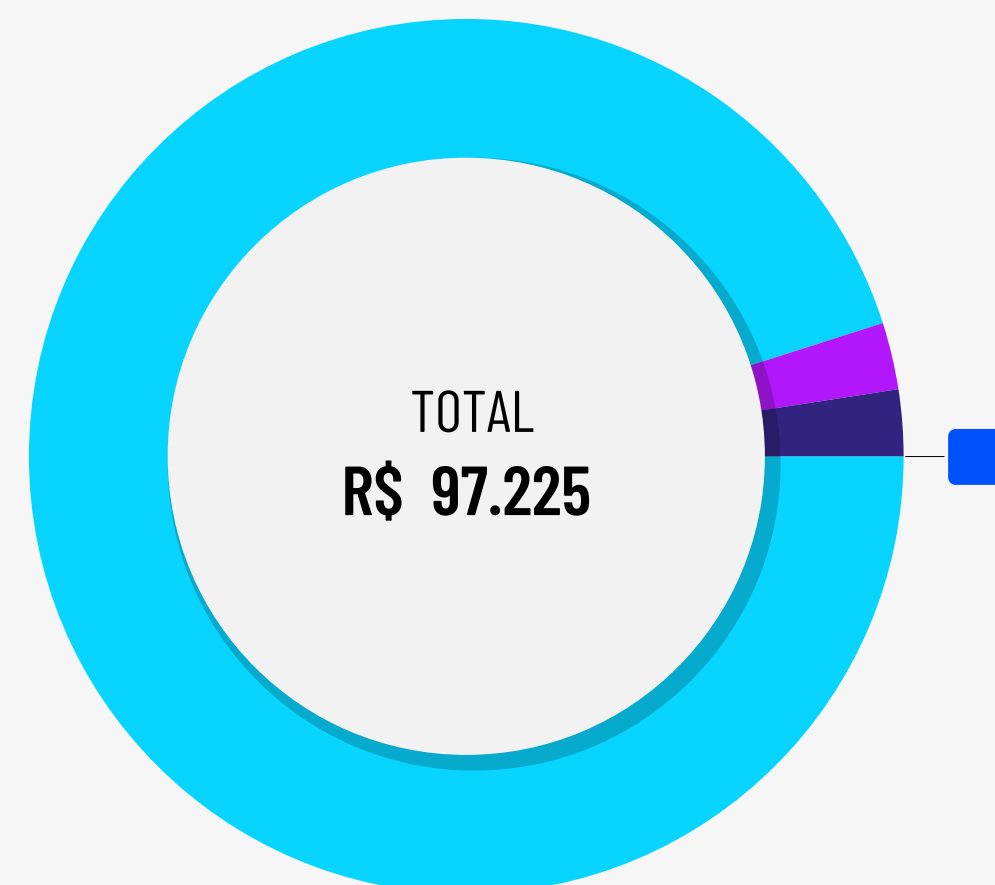
Tipo de Gestão	Própria
Gestor de Investimentos (Fundos)	Santander Asset Management / Vinci Partners / Western Asset
Administrador Tecnicamente Qualificado (AETQ)	Eudes Lins Carneiro
EFPC observa os princípios de responsabilidade socioambiental	Sim
Avaliação prévia dos riscos envolvidos?	Sim
Existência de sistema de controles internos?	Sim



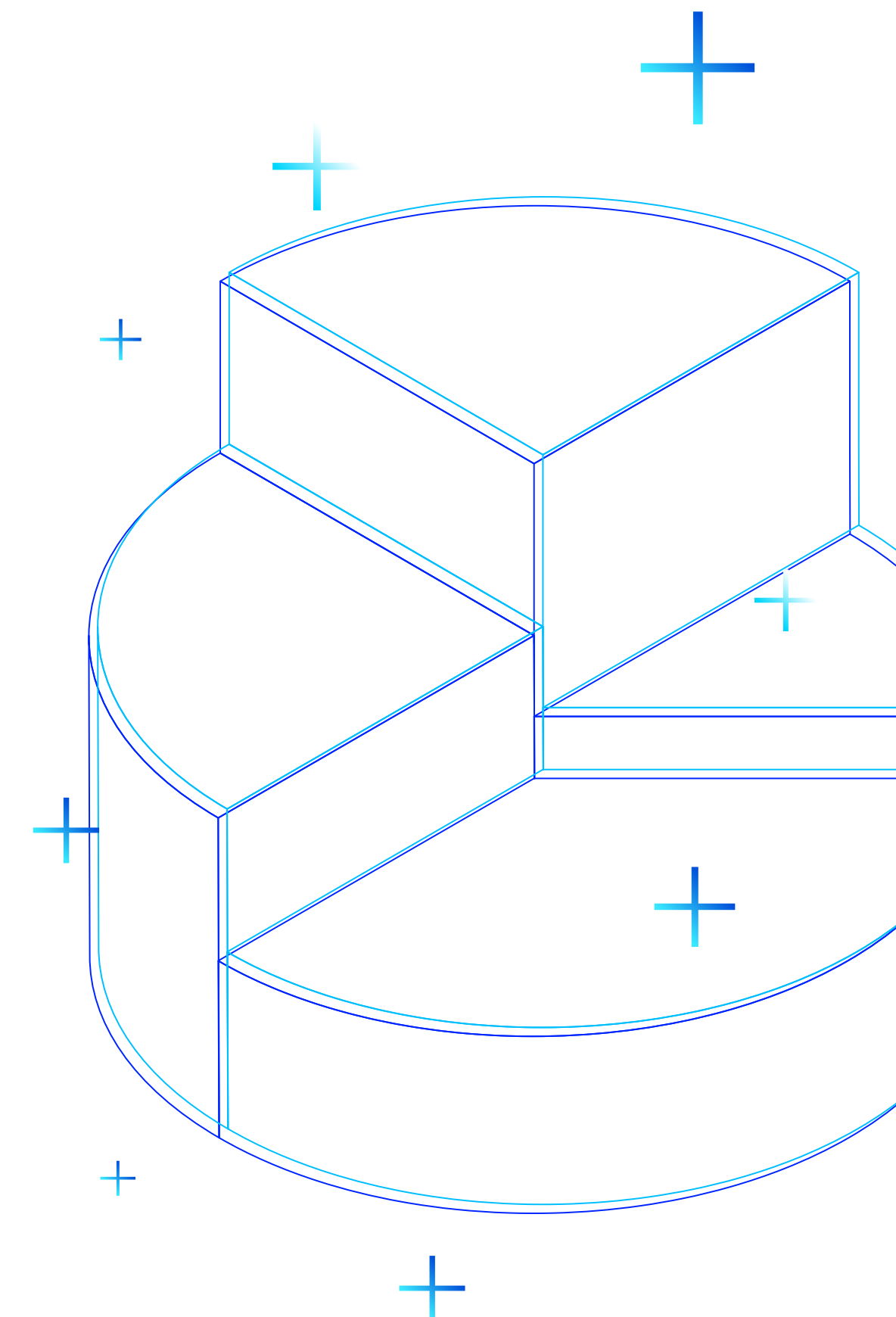
Distribuição dos Investimentos

Por segmento	Dezembro/2025		Dezembro/2024	
	Valor (R\$)	Percentual	Valor (R\$)	Percentual
Renda Fixa	97.221.486,26	100,00%	87.776.075,39	100,00%
Renda Variável	-	0,00%	-	0,00%
Estruturado	-	0,00%	-	0,00%
Imobiliário	-	0,00%	-	0,00%
Operações com participantes	4.003,60	0,00%	-	0,00%
Exterior	-	0,00%	-	0,00%
Total	97.225.489,86	100,00%	87.776.075,39	100,00%

Gestão de Investimentos- Dez/2025 (em mil)



		em mil
Gestão Santander Asset Management	95,07%	R\$ 92.431,7
Gestão Vinci Partners	2,47%	R\$ 2.403,9
Gestão Western Asset	2,45%	R\$ 2.385,7
Gestão Própria	0,00%	R\$ 4,0



Rentabilidade

Segmento	Benchmark por Segmento	Meta de Retorno	Rentabilidade	Meta Atuarial
Renda Fixa	INPC + 5,21% a.a.	9,60%	14,07%	9,31%
Renda Variável	Ibovespa	15,14%	0,00%	0,00%
Estruturado	-	0,00%	0,00%	0,00%
Imobiliário	INPC + 5,21% a.a.	9,60%	0,00%	0,00%
Operações com participantes	INPC + 5,21% a.a.	9,60%	0,09%	9,31%
Exterior	-	0,00%	0,00%	0,00%
CACIBAN	INPC + 5,21% a.a.	9,60%	14,07%	9,31%

Os segmentos de Renda Variável, Estruturado e Investimento no Exterior não apresentam alocação de recursos no período de referência.

Dessa forma, não houve rentabilidade apurada para estes segmentos.

Desempenho 2025

Em 2025 os títulos públicos brasileiros apresentaram desempenho positivo, contribuindo de forma relevante para a rentabilidade das carteiras, em um ambiente ainda marcado por incertezas fiscais e condições financeiras restritivas.

No âmbito doméstico, a manutenção da taxa Selic em patamares elevados por período prolongado sustentou níveis atrativos de retorno no carregamento dos títulos. Adicionalmente, ao longo do período, observou-se acomodação parcial das taxas de juros em determinados vértices da curva, favorecendo a valorização de ativos, especialmente aqueles com maior duration.

Apesar da persistência de preocupações fiscais, os prêmios de risco elevados ao longo do ano proporcionaram oportunidades de alocação em níveis atrativos, que foram capturadas pelas carteiras.

Como consequência, os ativos de renda fixa doméstica apresentaram desempenho expressivo, com impacto positivo relevante nas carteiras dos planos, permitindo a superação da meta atuarial no período.

CACIBAN

Despesas diretas e indiretas de investimentos

Despesas de Investimentos	Total	% Sobre o Total	Gestão Própria 0,00%	Gestão Terceirizada 100%
ADMINISTRAÇÃO DOS PLANOS PREVIDENCIAIS	509.692,19	100,00%	16,76	509.675,43
DIRETAS	407.081,02	79,87%	16,76	407.064,26
Despesas Plano CACIBAN	407.081,02	79,87%	16,76	407.064,26
INDIRETAS	102.611,17	20,13%	0,00	102.611,17
CUSTÓDIA	1.402,62	0,28%	0,00	1.402,62
CORRETAGENS	1.320,32	0,26%	0,00	1.320,32
TAXA DE ADMINISTRAÇÃO	53.006,32	10,40%	0,00	53.006,32
TAXA DE PERFORMANCE	0,00	0,00%	0,00	0,00
TAXA ANBIMA	2.331,51	0,46%	0,00	2.331,51
TAXA SELIC	3.412,51	0,67%	0,00	3.412,51
TAXA CETIP	21.802,71	4,28%	0,00	21.802,71
AUDITORIA	3.586,06	0,70%	0,00	3.586,06
OUTRAS TAXAS	15.749,13	3,09%	0,00	15.749,13

+

+

+

+

+

CAPÍTULO 3

Despesas Administrativas



Despesas Administrativas

PLANO CACIBAN

Descrição	Acumulado do ano	% sobre o total
DESPESAS	407.081,02	100,00%
ADMINISTRAÇÃO DOS PLANOS PREVIDENCIAIS	407.081,02	100,00%
PESSOAL E ENCARGOS	92.614,92	22,75%
DIRIGENTES	21.207,87	5,21%
PESSOAL PRÓPRIO	70.920,26	17,42%
ESTAGIÁRIOS/JOVENS APRENDIZES	359,74	0,09%
TREINAMENTOS/CONGRESSOS E SEMINÁRIOS	1.069,63	0,26%
VIAGENS E ESTADIAS	236,34	0,06%
SERVIÇOS DE TERCEIROS	168.807,03	41,47%
SERVIÇOS ATUARIAIS	73.050,73	17,95%
SERVIÇOS JURÍDICOS	13.192,79	3,24%
TECNOLOGIA DA INFORMAÇÃO	59.469,52	14,61%
GESTÃO/PLANEJAMENTO ESTRATÉGICO	34,53	0,01%
AUDITORIA CONTÁBIL	3.528,94	0,87%
SERVIÇOS E CONSULTORIAS DE INVESTIMENTOS	11,45	0,00%
OUTROS	19.204,07	4,72%
DESPESAS GERAIS	116.096,11	28,52%
Judiciais	71.320,20	17,52%
Cartórios	223,96	0,06%
Correios	274,52	0,07%
Aluguel de Equipamentos	182,49	0,04%
Outras Despesas Gerais	287,38	0,07%
DEPRECIAÇÕES E AMORTIZAÇÕES	509,70	0,13%
TRIBUTOS	27.747,29	6,82%
PIS	2.668,08	0,66%
COFINS	16.419,00	4,03%
TAFIC	8.625,00	2,12%
TFE	29,96	0,01%
ENCARGOS	5,25	0,00%



CAPÍTULO 5

Contábeis e Atuárias



Demonstração do Ativo Líquido por Plano de Benefícios (R\$ mil)

PLANO DE APOSENTADORIA CACIBAN CNPB 2015001565			
DESCRIÇÃO	Exercício 2025	Exercício 2024	Variação %
1. Ativos	142.923	151.499	(5,66%)
Recebível Previdencial	45.697	63.723	(28,29%)
Investimentos	97.226	87.776	10,77%
Fundos de Investimentos	97.222	87.776	10,76%
Operações com Participantes	4	-	100,00%
2. Obrigações	34.155	29.694	15,02%
Operacional	514	436	17,89%
Contingencial	33.641	29.258	14,98%
3. Fundos não Previdenciais	58	55	5,45%
Fundos Administrativos	58	55	5,45%
4. Resultados a Realizar	-	-	-
5. Ativo Líquido (1-2-3-4)	108.710	121.750	(10,71%)
Provisões Matemáticas	104.011	161.143	(35,45%)
Superávit/Déficit Técnico	4.699	(39.393)	111,93%

Demonstração da Mutaç o do Ativo Líquido por Plano de Benefício (R\$ mil)

PLANO DE APOSENTADORIA CACIBAN CNPB 2015001565			
DESCRIÇÃO	Exercício 2025	Exercício 2024	Variação %
A) Ativo Líquido - Início do Exercício	121.750	169.643	(28,23%)
1. Adições	19.748	7.460	164,72%
Contribuições	5.589	7.040	(20,61%)
Resultado Positivo Líquido dos Investimentos - Gestão Previdencial	11.980	401	2.887,53%
Outras Adições	2.179	19	11.368,42%
2. Deduções	(32.788)	(55.353)	(40,77%)
Benefícios	(21.158)	(22.699)	(6,79%)
Constituição Líquida de Contingências - Gestão Previdencial	(4.383)	(29.258)	(85,02%)
Outras Deduções	(7.247)	(3.396)	113,40%
3. Acréscimo/Decréscimo no Patrimônio Social (1+2)	(13.040)	(47.893)	(72,77%)
Provisões Matemáticas	(57.132)	(5.207)	997,22%
Superávit (Déficit) Técnico do Exercício	44.092	(42.686)	203,29%
4. Outros Eventos do Ativo Líquido	-	-	-
5. Operações Transitórias	-	-	-
B) Ativo Líquido - final do exercício (A+3+4)	108.710	121.750	(10,71%)
C) Fundos não Previdenciais	3	(13)	123,08%
Fundos Administrativos	3	(13)	123,08%

+

+

+

+

+

Demonstração das Provisões Técnicas do Plano de Benefícios (R\$ mil)

PLANO DE APOSENTADORIA CACIBAN CNPB 2015001565			
DESCRIÇÃO	Exercício 2025	Exercício 2024	Variação %
Provisões Técnicas (1+2+3+4+5)	142.865	151.444	(5,66%)
1. Provisões Matemáticas	104.011	161.143	(35,45%)
1.1. Benefícios Concedidos	133.968	161.143	(16,86%)
Benefício Definido	133.968	161.143	(16,86%)
1.3. (-)Provisões Matemáticas a Constituir	(29.957)	-	100,00%
(-) Equacionamento de Déficit a Integralizar	(29.957)	-	100,00%
(-) Patrocinador(es)	(29.957)	-	100,00%
2. Equilíbrio Técnico	4.699	(39.393)	111,93%
Resultados Realizados	4.699	(39.393)	111,93%
Superávit Técnico Acumulado	4.699	-	100,00%
Reserva de Contingência	4.699	-	100,00%
(-) Déficit Técnico Acumulado	-	(39.393)	(100,00%)
3. Fundos	-	-	-
4. Exigível Operacional	514	436	17,89%
4.1. Gestão Previdencial	431	390	10,51%
4.2. Investimentos - Gestão Previdencial	83	46	80,43%
5. Exigível Contingencial	33.641	29.258	14,98%
5.1. Gestão Previdencial	33.641	29.258	14,98%

Demonstração do Plano de Gestão Administrativa por Plano de Benefícios (R\$ mil)

PLANO DE APOSENTADORIA CACIBAN CNPB 2015001565			
DESCRIÇÃO	Exercício 2025	Exercício 2024	Variação %
A) Fundo Administrativo do Exercício Anterior	55	68	(19,12%)
1. Custeio da Gestão Administrativa	411	289	42,21%
1.1. Receitas	411	289	42,21%
Custeio Administrativo dos Investimentos	409	245	66,94%
Resultado Positivo Líquido dos Investimentos	2	44	(95,45%)
2. Despesas Administrativas	(408)	(305)	33,77%
2.1. Administração de Planos Previdenciais	(408)	(305)	33,77%
Pessoal e Encargos	(93)	(83)	12,05%
Treinamento/Congressos e Seminários	(1)	(1)	-
Serviços de Terceiros	(169)	(163)	3,68%
Despesas Gerais	(116)	(31)	274,19%
Depreciação e Amortizações	(1)	(1)	-
Tributos	(28)	(26)	7,69%
3. Constituição/Reversão de Contingências Administrativas	-	3	(100,00%)
4. Reversão de Recursos para o Plano de Benefícios	-	-	-
5. Resultado Negativo Líquido dos Investimentos	-	-	-
6. Sobra/Insuficiência da Gestão Administrativa (1-2-3-4-5)	3	(13)	123,08%
7. Constituição/Reversão do Fundo Administrativo (6)	3	(13)	123,08%
8. Operações Transitórias	-	-	-
B) Fundo Administrativo do Exercício Atual (A+7+8)	58	55	5,45%



CAPÍTULO 5
Premissas
e Pareceres

Premissas Atuariais

HIPÓTESES	PLANO CACIBAN	
	2025	2024
Taxa Real Anual de Juros - a.a.	6,16%	5,21%
Crescimento Real dos Benefícios do Plano	0,01%	0,25%
Fator de Capacidade Benefícios da Entidade	98,00%	98,00%
Tábua de Mortalidade Geral	AT-2000 Básica suavizada em 10% segregada por sexo	AT-2000 Básica suavizada em 10% segregada por sexo
Indexador do plano (Reajuste de Benefícios)	INPC/IBGE	INPC/IBGE



Pareceres Atuariais

Todos os detalhes da condição atuarial do plano para você.
Escolha o patrocinador para visualizar o relatório

SANTANDER

Visualizar 



banesprev

www.banesprev.com.br

