

banesprev

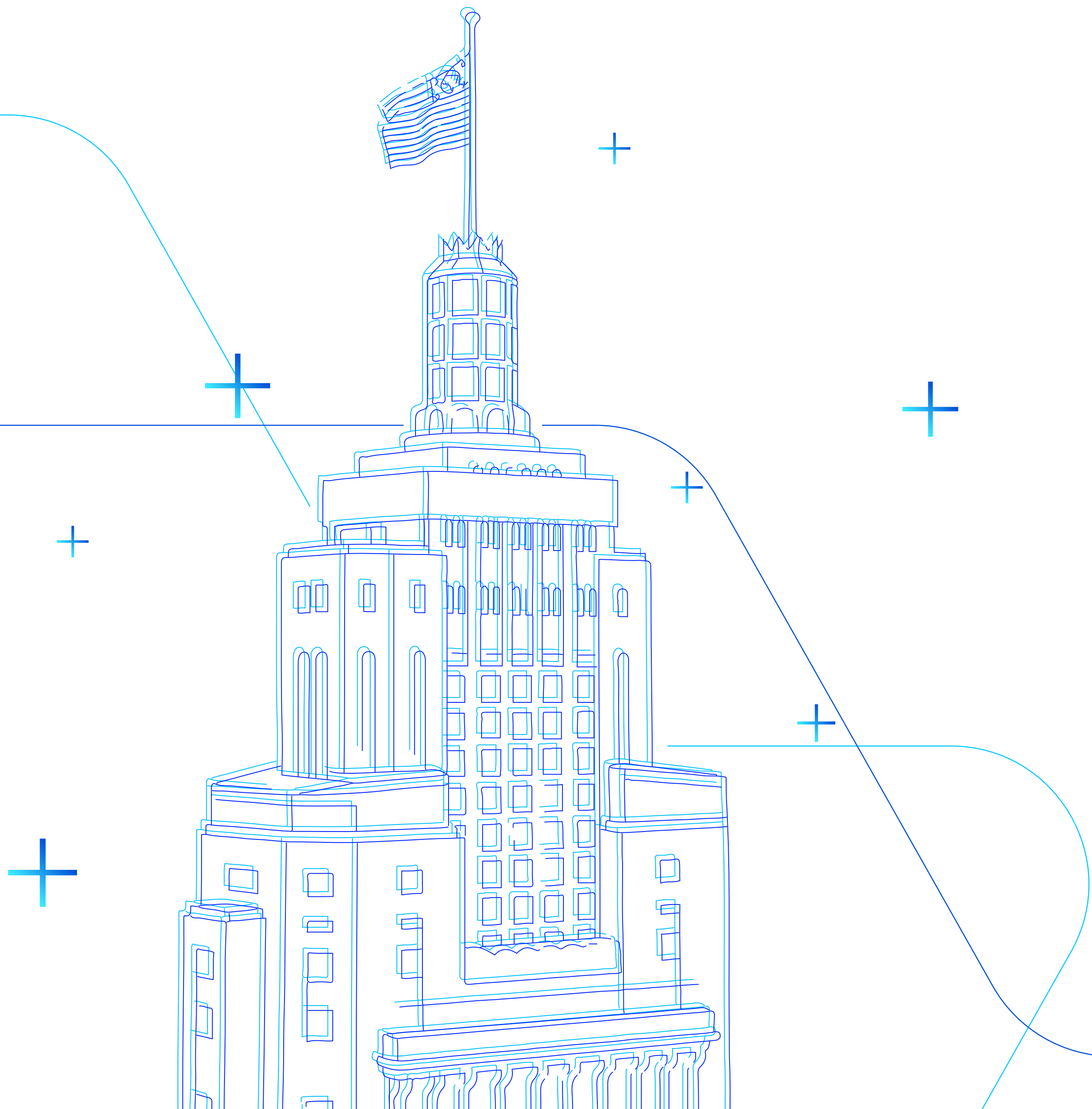
DAB

Relatório Anual

2025



*David Carvalho De Araujo
Participante do Plano II*



ÍNDICE

Introdução	
Mensagem Inicial _____	03
Capítulo 1	
Números do Plano _____	04
Capítulo 2	
Investimentos _____	06
Capítulo 3	
Despesas Administrativas _____	12
Capítulo 4	
Contábeis e Atuariais _____	14
Capítulo 5	
Premissas e Pareceres _____	17



Olá!

Você está lendo o resumo do Relatório Anual de Informações (RAI) referente ao seu plano do Banesprev.

Para ler a versão completa, com dados sobre gestão, investimentos, conquistas em governança e expectativas para o futuro,

[Clique aqui](#) e confira a versão online.

Boa leitura!



CAPÍTULO 1

Números do Plano



DAB PATRIMÔNIO DE INVESTIMENTO (em mil)

 **R\$ 51.251**

BENEFÍCIOS PAGOS Janeiro a Dezembro / 2025 (em mil)



Aposentadorias
R\$ 15.065

Benefício médio: R\$ 10.730,13

TOTAL R\$ 15.065

Benefício Médio R\$ 10.730,13

BASE POPULACIONAL Dezembro / 2025



108 Aposentadorias

IDADE MÉDIA Anos

87,10

TOTAL

108



IDADE MÉDIA GERAL

87,10

anos



CAPÍTULO 2

Investimentos

DAB

Política de Investimentos

A Política de Investimentos do Plano tem por objeto: estabelecer as diretrizes e medidas a serem observadas por todas as pessoas, internas ou externas à Entidade, que participam do processo de análise, de assessoramento e decisório sobre a aplicação dos recursos do plano, diretamente ou por intermédio de pessoa jurídica contratada, bem como, dar transparência aos patrocinadores, participantes e assistidos em relação aos principais aspectos relacionados à gestão dos investimentos e riscos. Os limites e critérios utilizados decorrem

e se fundamentam na regulamentação do setor, sobretudo na Resolução CMN nº 4.994, de 24 de março de 2022 e na Resolução PREVIC nº 23, de 14 de agosto de 2023.

Sua elaboração considera estudos técnicos que envolvem análise de cenários, projeções de indicadores econômicos e avaliação das características específicas do Plano, incluindo sua modalidade, perfil de participantes, necessidades de liquidez e fluxo esperado de

pagamento de benefícios, em consonância com o dever fiduciário de preservação do equilíbrio econômico-financeiro.

As conclusões desses estudos subsidiam a definição dos parâmetros quantitativos da Política de Investimentos, em especial as diretrizes de alocação de ativos, os limites de exposição e as métricas de risco e retorno, em conformidade com a regulamentação vigente.

Limites aprovados na política de investimentos 2025 para o plano de benefícios

DAB

CNPB: 2015001719

Limites	Renda Fixa	Renda Variável	Estruturado	Imobiliário	Operações com Participante	Exterior
Limite Legal	100,00%	70,00%	20,00%	20,00%	15,00%	10,00%
Alocação Objetivo	95,75%	2,00%	0,00%	2,00%	0,25%	0,00%
Limite Inferior	88,00%	0,00%	0,00%	0,00%	0,00%	0,00%
Limite Superior	100,00%	3,00%	3,00%	5,00%	1,00%	0,00%

Avaliação de Riscos

A Entidade, na qualidade de administradora do plano, é responsável pela implementação de processo contínuo, estruturado e formal de identificação, avaliação, mensuração, monitoramento e controle dos riscos associados à gestão dos recursos garantidores.

No âmbito da definição da alocação estratégica, a Entidade realiza avaliação prévia dos riscos das diferentes classes de ativos, com o suporte de consultoria especializada, considerando, entre outros aspectos, os objetivos do plano, seu perfil de passivos, horizonte de investimento e nível de tolerância a risco, conforme estabelecido na Política de Investimentos.

A execução das estratégias de investimento, incluindo operações com ativos e instrumentos derivativos, é realizada por gestores de recursos, que devem observar integralmente os limites, diretrizes e critérios definidos pela Entidade e pela regulamentação vigente, sendo responsáveis pela adequada avaliação dos riscos inerentes às suas decisões.

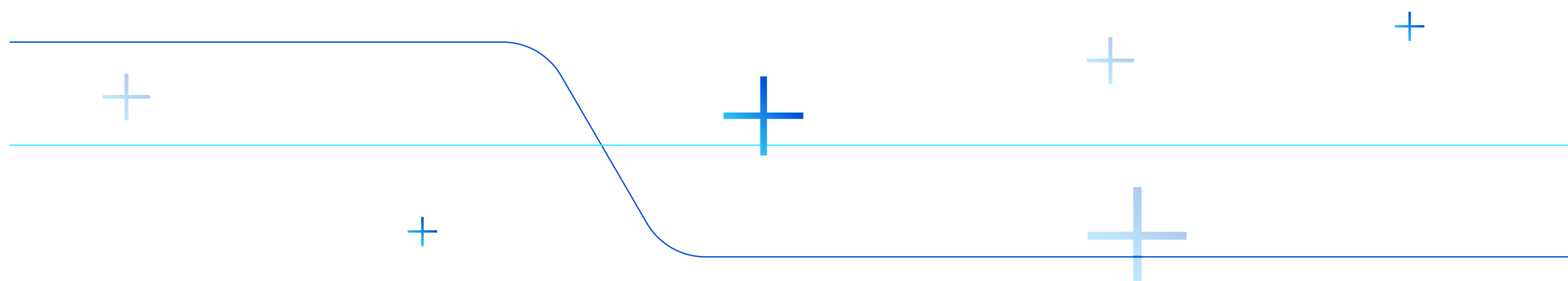
Cabe à Entidade, por meio de sua estrutura de governança e controles internos, acompanhar e avaliar, de forma independente, a aderência das carteiras aos parâmetros estabelecidos, utilizando, quando aplicável, ferramentas como análise de sensibilidade, testes de estresse e demais métricas de risco, de modo a assegurar a adequada gestão dos riscos de mercado, crédito, liquidez, operacional e de conformidade.

Controle de Riscos

Controle de Riscos	Risco de Mercado, Risco de Crédito, Risco de Liquidez, Risco Operacional, Risco Legal e Risco Sistêmico
Realiza apreçamento de Ativos?	Sim
Possui modelo próprio de riscos?	Sim

Responsável / Documentação

Tipo de Gestão	Própria
Gestor de Investimentos (Fundos)	Santander Asset Management / Vinci Partners / Western Asset
Administrador Tecnicamente Qualificado (AETQ)	Eudes Lins Carneiro
EFPC observa os princípios de responsabilidade socioambiental	Sim
Avaliação prévia dos riscos envolvidos?	Sim
Existência de sistema de controles internos?	Sim

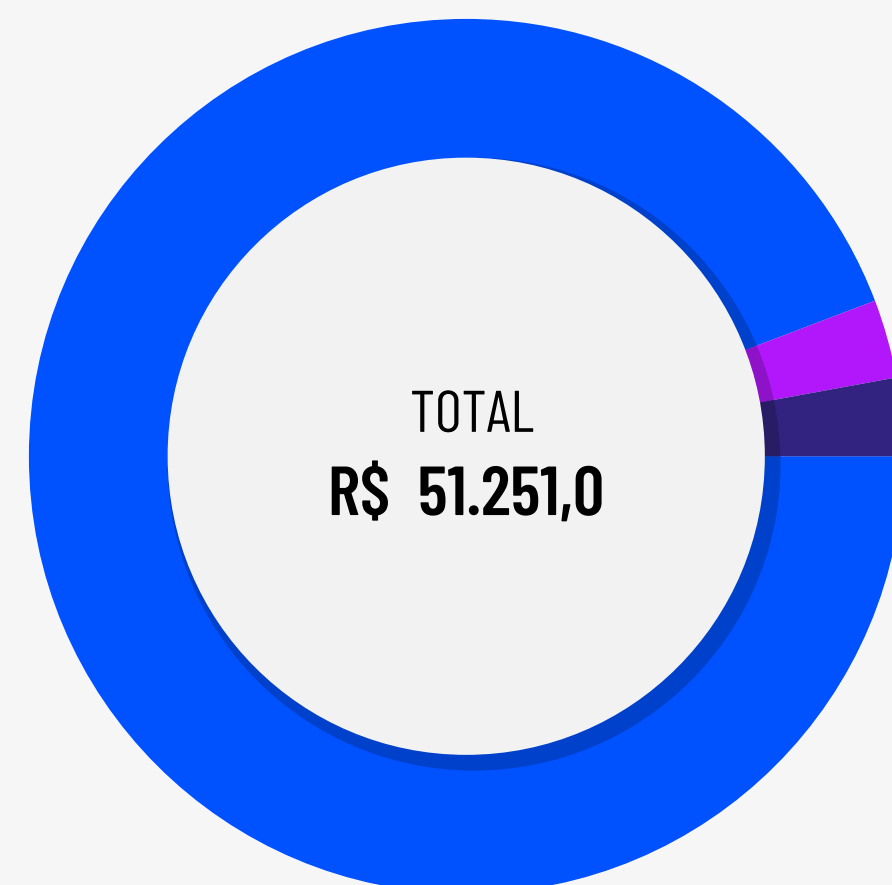


DAB

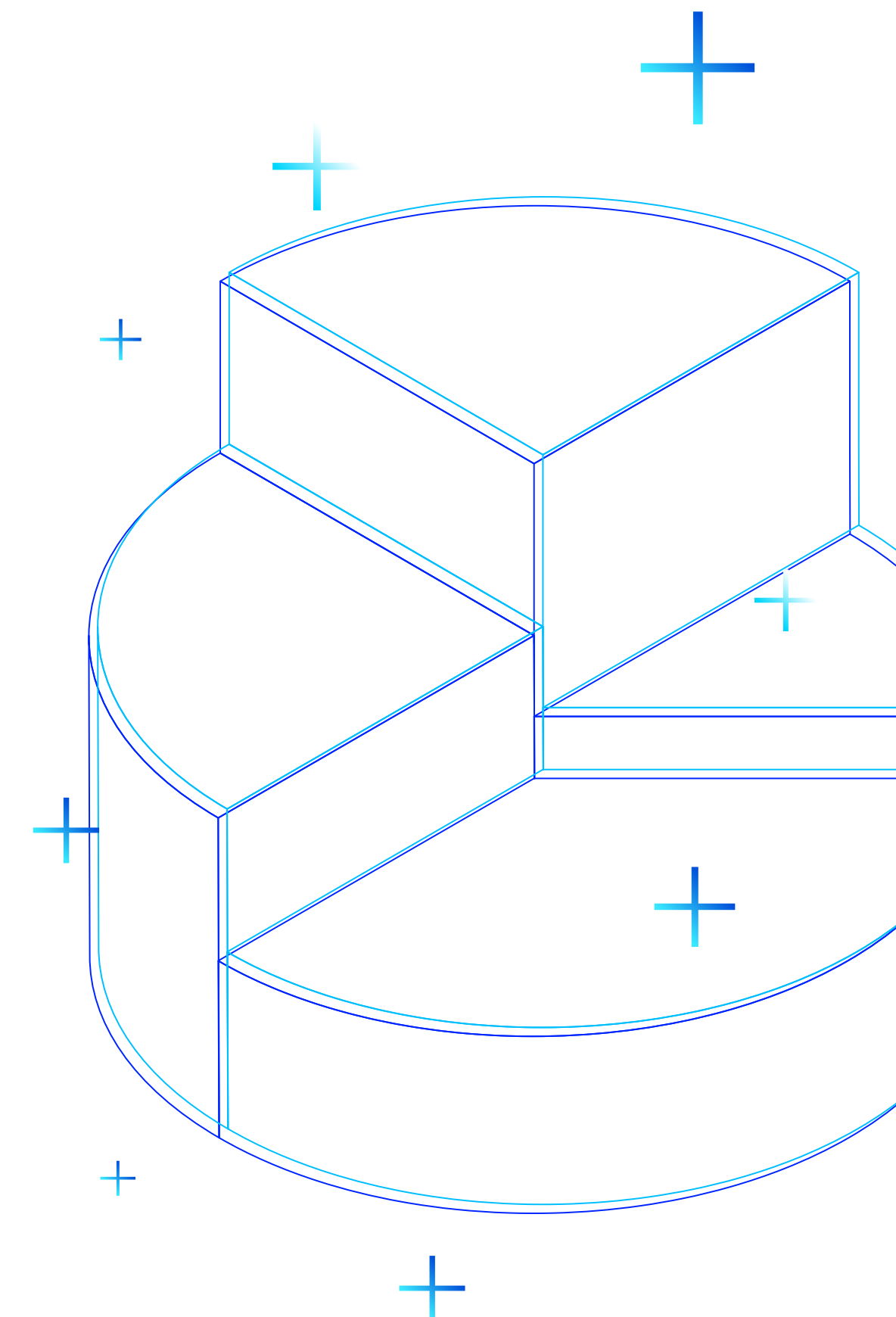
Distribuição dos Investimentos

Por segmento	Dezembro/2025		Dezembro/2024	
	Valor (R\$)	Percentual	Valor (R\$)	Percentual
Renda Fixa	51.251.096,81	100,00%	50.066.574,77	100,00%
Renda Variável	-	0,00%	-	0,00%
Estruturado	-	0,00%	-	0,00%
Imobiliário	-	0,00%	-	0,00%
Operações com participantes	-	0,00%	-	0,00%
Exterior	-	0,00%	-	0,00%
Total	51.251.096,81	100,00%	50.066.574,77	100,00%

Gestão de Investimentos- Dez/2025 (em mil)



		em mil
Gestão Santander Asset Management	94,21%	R\$ 48.284,2
Gestão Vinci Partners	2,91%	R\$ 1.489,0
Gestão Western Asset	2,88%	R\$ 1.477,8



DAB

Rentabilidade

Segmento	Benchmark por Segmento	Meta de Retorno	Rentabilidade	Meta Atuarial
Renda Fixa	INPC + 5,57% a.a.	9,97%	14,07%	9,68%
Renda Variável	Ibovespa	15,14%	0,00%	0,00%
Estruturado	-	0,00%	0,00%	0,00%
Imobiliário	INPC + 5,57% a.a.	9,97%	0,00%	0,00%
Operações com participantes	INPC + 5,57% a.a.	9,97%	0,00%	0,00%
Exterior	-	0,00%	0,00%	0,00%
DAB	INPC + 5,57% a.a.	9,97%	14,07%	9,68%

Os segmentos de Renda Variável, Estruturado e Investimento no Exterior não apresentam alocação de recursos no período de referência.

Dessa forma, não houve rentabilidade apurada para estes segmentos.

Desempenho 2025

Em 2025 os títulos públicos brasileiros apresentaram desempenho positivo, contribuindo de forma relevante para a rentabilidade das carteiras, em um ambiente ainda marcado por incertezas fiscais e condições financeiras restritivas.

No âmbito doméstico, a manutenção da taxa Selic em patamares elevados por período prolongado sustentou níveis atrativos de retorno no carregamento dos títulos. Adicionalmente, ao longo do período, observou-se acomodação parcial das taxas de juros em determinados vértices da curva, favorecendo a valorização de ativos, especialmente aqueles com maior duration.

Apesar da persistência de preocupações fiscais, os prêmios de risco elevados ao longo do ano proporcionaram oportunidades de alocação em níveis atrativos, que foram capturadas pelas carteiras.

Como consequência, os ativos de renda fixa doméstica apresentaram desempenho expressivo, com impacto positivo relevante nas carteiras dos planos, permitindo a superação da meta atuarial no período.

DAB

Despesas diretas e indiretas de investimentos

Despesas de Investimentos	Total	% Sobre o Total	Gestão Própria 0,00%	Gestão Terceirizada 100%
ADMINISTRAÇÃO DOS PLANOS PREVIDENCIAIS	300.786,55	100,00%	0,00	300.786,55
DIRETAS	229.981,78	76,46%	0,00	229.981,78
Despesas Plano DAB	229.981,78	76,46%	0,00	229.981,78
INDIRETAS	70.804,77	23,54%	0,00	70.804,77
CUSTÓDIA	2.260,94	0,75%	0,00	2.260,94
CORRETAGENS	817,83	0,27%	0,00	817,83
TAXA DE ADMINISTRAÇÃO	39.809,33	13,24%	0,00	39.809,33
TAXA DE PERFORMANCE	0,00	0,00%	0,00	0,00
TAXA ANBIMA	1.301,83	0,43%	0,00	1.301,83
TAXA SELIC	1.841,51	0,61%	0,00	1.841,51
TAXA CETIP	13.726,50	4,56%	0,00	13.726,50
AUDITORIA	2.008,88	0,67%	0,00	2.008,88
OUTRAS TAXAS	9.037,95	3,00%	0,00	9.037,95

+

+

+

+

+

CAPÍTULO 3

Despesas Administrativas



Despesas Administrativas

PLANO DAB

Descrição	Acumulado do ano	% sobre o total
DESPESAS	229.981,78	100,00%
ADMINISTRAÇÃO DOS PLANOS PREVIDENCIAIS	229.981,78	100,00%
PESSOAL E ENCARGOS	41.981,36	18,25%
DIRIGENTES	9.609,63	4,18%
PESSOAL PRÓPRIO	32.150,64	13,98%
ESTAGIÁRIOS/JOVENS APRENDIZES	163,34	0,07%
TREINAMENTOS/CONGRESSOS E SEMINÁRIOS	483,59	0,21%
VIAGENS E ESTADIAS	105,37	0,05%
SERVIÇOS DE TERCEIROS	165.644,50	72,03%
SERVIÇOS ATUARIAIS	73.050,73	31,76%
SERVIÇOS JURÍDICOS	6.111,28	2,66%
TECNOLOGIA DA INFORMAÇÃO	74.020,10	32,19%
GESTÃO/PLANEJAMENTO ESTRATÉGICO	15,64	0,01%
AUDITORIA CONTÁBIL	1.596,20	0,69%
OUTROS	10.708,05	4,66%
DESPESAS GERAIS	6.320,55	2,75%
Judiciais	531,14	0,23%
Cartórios	101,48	0,04%
Correios	133,30	0,06%
Aluguel de Equipamentos	82,76	0,04%
Outras Despesas Gerais	130,25	0,06%
DEPRECIAÇÕES E AMORTIZAÇÕES	231,09	0,10%
TRIBUTOS	15.215,32	6,62%
PIS	1.443,19	0,63%
COFINS	8.881,20	3,86%
TAFIC	4.875,00	2,12%
TFE	13,55	0,01%
ENCARGOS	2,38	0,00%



CAPÍTULO 4

Contábeis e Atuariais



Demonstração do Ativo Líquido por Plano de Benefícios (R\$ mil)

PLANO DAB DE APOSENTADORIA CNPB 2015001719			
DESCRIÇÃO	Exercício 2025	Exercício 2024	Variação %
1. Ativos	60.331	65.771	(8,27%)
Recebível Previdencial	9.080	15.703	(42,18%)
Investimentos	51.251	50.068	2,36%
Fundos de Investimentos	51.251	50.068	2,36%
2. Obrigações	14.656	6.016	143,62%
Operacional	284	244	16,39%
Contingencial	14.372	5.772	149,00%
3. Fundos não Previdenciais	35	43	(18,60%)
Fundos Administrativos	35	43	(18,60%)
4. Resultados a Realizar	-	-	-
5. Ativo Líquido (1-2-3-4)	45.640	59.712	(23,57%)
Provisões Matemáticas	47.561	71.932	(33,88%)
Superávit/Déficit Técnico	(1.921)	(12.220)	(84,28%)

Demonstração da Mutaç o do Ativo Líquido por Plano de Benefício (R\$ mil)

PLANO DAB DE APOSENTADORIA CNPB 2015001719			
DESCRIÇÃO	Exercício 2025	Exercício 2024	Variação %
A) Ativo Líquido - início do exercício	59.712	79.663	(25,04%)
1. Adições	8.815	4.315	104,29%
Contribuições	1.965	2.838	(30,76%)
Resultado Positivo Líquido dos Investimentos - Gestão Previdencial	6.839	811	743,28%
Atualização de Depósitos Judiciais/Recursais	11	-	100,00%
Outras Adições	-	666	(100,00%)
2. Deduções	(22.887)	(24.266)	(5,68%)
Benefícios	(14.286)	(15.338)	(6,86%)
Constituição Líquida de Contingências - Gestão Previdencial	(8.601)	(5.772)	49,01%
Outras Deduções	-	(3.156)	(100,00%)
3. Acréscimo/Decréscimo no Ativo Líquido (1+2)	(14.072)	(19.951)	(29,47%)
Provisões Matemáticas	(24.371)	(4.669)	421,97%
Superávit (Déficit) Técnico do Exercício	10.299	(15.282)	167,39%
4. Outros Eventos do Ativo Líquido	-	-	-
5. Operações Transitórias	-	-	-
B) Ativo Líquido - final do exercício (A+3+4)	45.640	59.712	(23,57%)
C) Fundos não Previdenciais	(8)	2	(500,00%)
Fundos Administrativos	(8)	2	(500,00%)

+

+

+

+

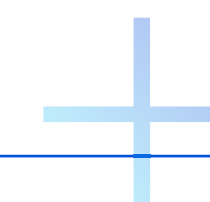
+

Demonstração das Provisões Técnicas do Plano de Benefícios (R\$ mil)

PLANO DAB DE APOSENTADORIA CNPB 2015001719			
DESCRIÇÃO	Exercício 2025	Exercício 2024	Variação %
Provisões Técnicas (1+2+3+4+5)	60.296	65.728	(8,26%)
1. Provisões Matemáticas	47.561	71.932	(33,88%)
1.1. Benefícios Concedidos	60.495	71.932	(15,90%)
Benefício Definido	60.495	71.932	(15,90%)
1.3. (-)Provisões Matemáticas a Constituir	(12.934)	-	100,00%
(-) Equacionamento de Déficit a Integralizar	(12.934)	-	100,00%
(-) Patrocinador(es)	(12.934)	-	100,00%
2. Equilíbrio Técnico	(1.921)	(12.220)	(84,28%)
2.1 Resultados Realizados	(1.921)	(12.220)	(84,28%)
(-) Déficit Técnico Acumulado	(1.921)	(12.220)	(84,28%)
3. Fundos	-	-	-
4. Exigível Operacional	284	244	16,39%
4.1. Gestão Previdencial	191	217	(11,98%)
4.2. Investimentos - Gestão Previdencial	93	27	244,44%
5. Exigível Contingencial	14.372	5.772	149,00%
5.1. Gestão Previdencial	14.372	5.772	149,00%

Demonstração do Plano de Gestão Administrativa por Plano de Benefícios (R\$ mil)

PLANO DAB DE APOSENTADORIA CNPB 2015001719			
DESCRIÇÃO	Exercício 2025	Exercício 2024	Variação %
A) Fundo Administrativo do Exercício Anterior	43	41	4,88%
1. Custeio da Gestão Administrativa	222	193	15,03%
1.1. Receitas	222	193	15,03%
Custeio Administrativo dos Investimentos	221	164	34,76%
Resultado Positivo Líquido dos Investimentos	1	29	(96,55%)
2. Despesas Administrativas	(230)	(192)	19,79%
2.1. Administração dos Planos Previdenciais	(230)	(192)	19,79%
Pessoal e Encargos	(42)	(39)	7,69%
Viagens e Estádias	(1)	(118)	100,00%
Serviços de Terceiros	(166)	(18)	40,68%
Despesas Gerais	(6)	-	(66,67%)
Tributos	(15)	(17)	(11,76%)
3. Constituição/Reversão de Contingências Administrativas	-	1	(100,00%)
4. Reversão de Recursos para o Plano de Benefícios	-	-	-
5. Resultado Negativo Líquido dos Investimentos	-	-	-
6. Sobra/Insuficiência da Gestão Administrativa (1-2-3-4-5)	(8)	2	(500,00%)
7. Constituição/Reversão do Fundo Administrativo (6)	(8)	2	(500,00%)
8. Operações Transitórias	-	-	-
B) Fundo Administrativo do Exercício Atual (A+7+8)	35	43	(18,60%)





CAPÍTULO 5
Premissas
e Pareceres

Premissas Atuariais

HIPÓTESES	PLANO DAB	
	2025	2024
Taxa Real Anual de Juros - a.a.	6,71%	5,57%
Crescimento Real dos Benefícios do Plano	0,01%	0,25%
Crescimento Real dos Benefícios do INSS	0,00%	0,00%
Fator de Capacidade Benefícios da Entidade	98,00%	98,00%
Fator de Capacidade dos Benefícios do INSS	98,00%	98,00%
Tábua de Mortalidade Geral	RP-2014 Geracional com Escala MP 2021, segregada por sexo	RP-2014 Geracional com Escala MP 2021, segregada por sexo
Tábua de Mortalidade Inválidos	IAPB-57	IAPB-57
Indexador do plano (Reajuste de Benefícios)	INPC/IBGE	INPC/IBGE

+

+

+

+

+

Pareceres Atuariais

Todos os detalhes da condição atuarial do plano para você.
Escolha o patrocinador para visualizar o relatório

SANTANDER

Visualizar 



banesprev

www.banesprev.com.br

