

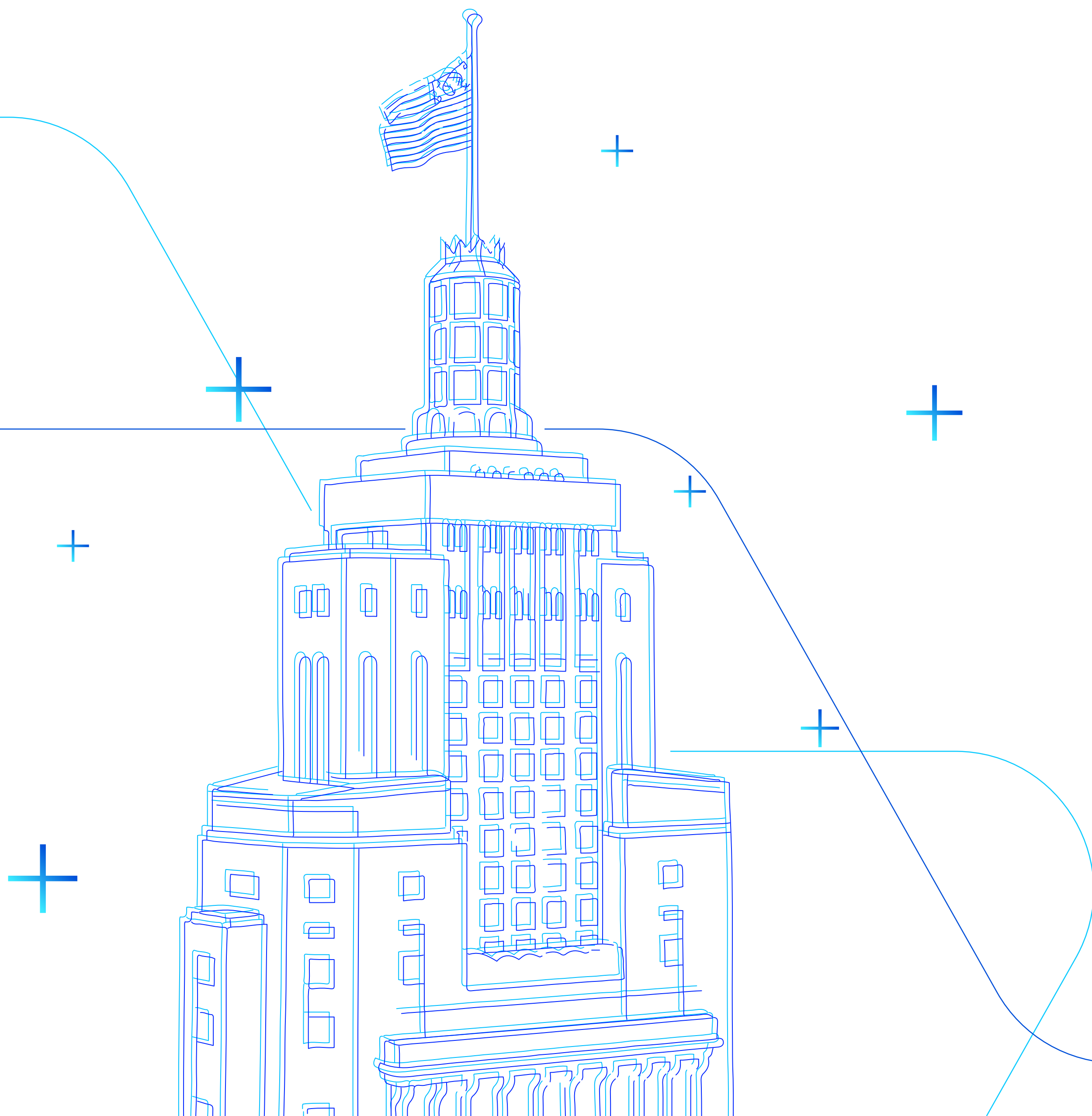
**banesprev**

CD

Relatório Anual

**2025**

*David Carvalho De Araujo  
Participante do Plano II*



## ÍNDICE

<b>Introdução</b>	
Mensagem Inicial _____	03
<b>Capítulo 1</b>	
Números do Plano _____	04
<b>Capítulo 2</b>	
Investimentos _____	06
<b>Capítulo 3</b>	
Despesas Administrativas _____	12
<b>Capítulo 4</b>	
Contábeis e Atuariais _____	14
<b>Capítulo 5</b>	
Premissas e Pareceres _____	17



## Olá!

Você está lendo o resumo do Relatório Anual de Informações (RAI) referente ao seu plano do Banesprev.

Para ler a versão completa, com dados sobre gestão, investimentos, conquistas em governança e expectativas para o futuro,

[Clique aqui](#) e confira a versão online.

## Boa leitura!



# CAPÍTULO 1

## Números do Plano



**PLANO CD PATRIMÔNIO DE INVESTIMENTO**  
(em mil)

**R\$ 547.284**

**BENEFÍCIOS PAGOS** Janeiro a Dezembro / 2025  
(em mil)

**Aposentadorias**  
**R\$ 75.160**  
Benefício médio: R\$ **16.194,88**

**Pensões**  
**R\$ 17.055**  
Benefício médio: R\$ **13.386,71**

**Benefício Único**  
**R\$ 11.636**

**TOTAL R\$ 92.215**  
Benefício Médio R\$ **15.590,04**

**BASE POPULACIONAL**  
Dezembro / 2025

**IDADE MÉDIA** Anos

<b>5</b> Ativos	<b>59,23</b>
<b>1</b> Autopatrocinados	<b>65,18</b>
<b>4</b> Optantes BPD	<b>58,97</b>
<b>10</b> Subtotal Ativos	<b>61,13</b>
<b>357</b> Aposentadorias	<b>72,34</b>
<b>98</b> Pensões	<b>71,76</b>

**TOTAL**  
**465**

**IDADE MÉDIA GERAL**  
**68,41**  
anos





## CAPÍTULO 2

# Investimentos

## Política de Investimentos

A Política de Investimentos do Plano tem por objeto: estabelecer as diretrizes e medidas a serem observadas por todas as pessoas, internas ou externas à Entidade, que participam do processo de análise, de assessoramento e decisório sobre a aplicação dos recursos do plano, diretamente ou por intermédio de pessoa jurídica contratada, bem como, dar transparência aos patrocinadores, participantes e assistidos em relação aos principais aspectos relacionados à gestão dos investimentos e riscos. Os limites e critérios utilizados decorrem

e se fundamentam na regulamentação do setor, sobretudo na Resolução CMN nº 4.994, de 24 de março de 2022 e na Resolução PREVIC nº 23, de 14 de agosto de 2023.

Sua elaboração considera estudos técnicos que envolvem análise de cenários, projeções de indicadores econômicos e avaliação das características específicas do Plano, incluindo sua modalidade, perfil de participantes, necessidades de liquidez e fluxo esperado de

pagamento de benefícios, em consonância com o dever fiduciário de preservação do equilíbrio econômico-financeiro.

As conclusões desses estudos subsidiam a definição dos parâmetros quantitativos da Política de Investimentos, em especial as diretrizes de alocação de ativos, os limites de exposição e as métricas de risco e retorno, em conformidade com a regulamentação vigente.

### Limites aprovados na política de investimentos 2025 para o plano de benefícios

## PLANO CD

CNPB: 2021002365

Limites	Renda Fixa	Renda Variável	Estruturado	Imobiliário	Operações com Participante	Exterior
Limite Legal	100,00%	70,00%	20,00%	20,00%	15,00%	10,00%
Alocação Objetivo	91,00%	2,00%	3,00%	2,00%	2,00%	0,00%
Limite Inferior	80,00%	0,00%	0,00%	0,00%	0,00%	0,00%
Limite Superior	100,00%	5,00%	5,00%	5,00%	5,00%	0,00%

## Avaliação de Riscos

A Entidade, na qualidade de administradora do plano, é responsável pela implementação de processo contínuo, estruturado e formal de identificação, avaliação, mensuração, monitoramento e controle dos riscos associados à gestão dos recursos garantidores.

No âmbito da definição da alocação estratégica, a Entidade realiza avaliação prévia dos riscos das diferentes classes de ativos, com o suporte de consultoria especializada, considerando, entre outros aspectos, os objetivos do plano, seu perfil de passivos, horizonte de investimento e nível de tolerância a risco, conforme estabelecido na Política de Investimentos.

A execução das estratégias de investimento, incluindo operações com ativos e instrumentos derivativos, é realizada por gestores de recursos, que devem observar integralmente os limites, diretrizes e critérios definidos pela Entidade e pela regulamentação vigente, sendo responsáveis pela adequada avaliação dos riscos inerentes às suas decisões.

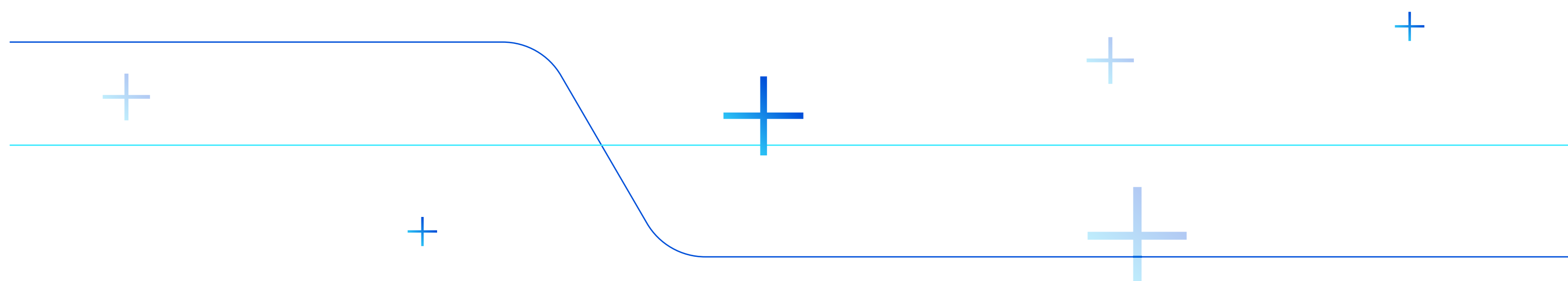
Cabe à Entidade, por meio de sua estrutura de governança e controles internos, acompanhar e avaliar, de forma independente, a aderência das carteiras aos parâmetros estabelecidos, utilizando, quando aplicável, ferramentas como análise de sensibilidade, testes de estresse e demais métricas de risco, de modo a assegurar a adequada gestão dos riscos de mercado, crédito, liquidez, operacional e de conformidade.

### Controle de Riscos

<b>Controle de Riscos</b>	Risco de Mercado, Risco de Crédito, Risco de Liquidez, Risco Operacional, Risco Legal e Risco Sistêmico
<b>Realiza apreçamento de Ativos?</b>	Sim
<b>Possui modelo próprio de riscos?</b>	Sim

### Responsável / Documentação

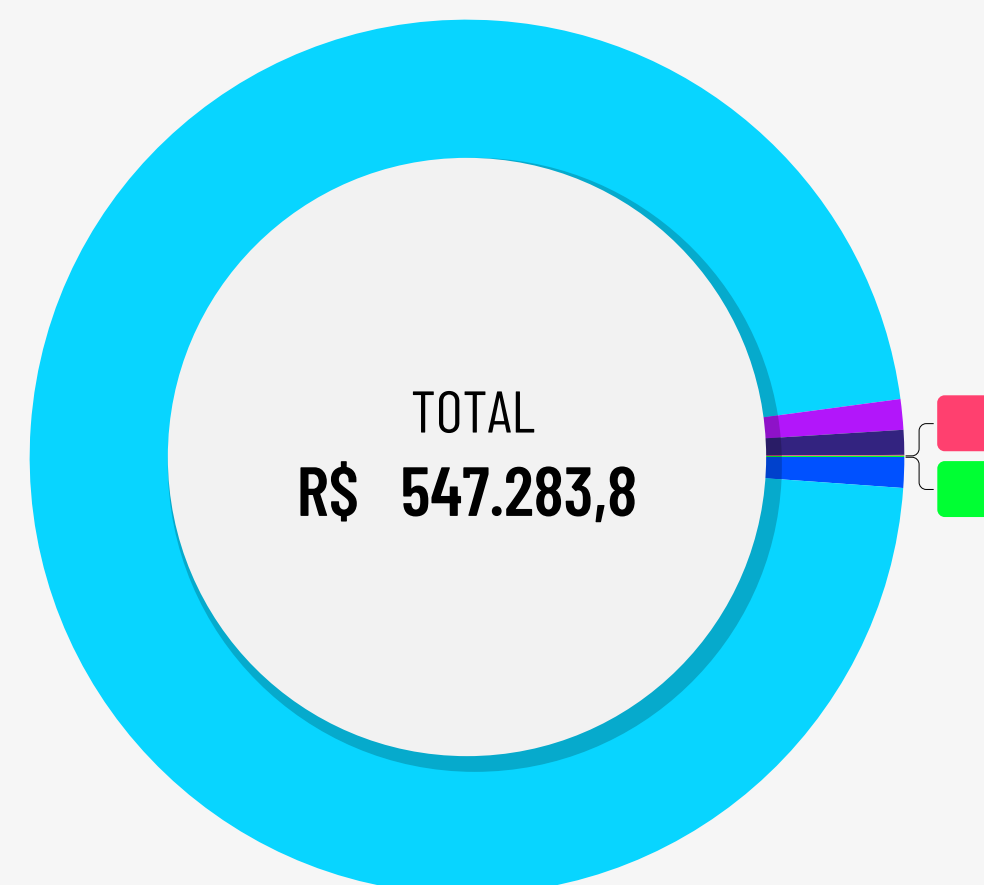
<b>Tipo de Gestão</b>	Própria
<b>Gestor de Investimentos (Fundos)</b>	Santander Asset Management/Vinci Partners/Western Asset/ RB Capital/Rio Bravo
<b>Administrador Tecnicamente Qualificado (AETQ)</b>	Eudes Lins Carneiro
<b>EFPC observa os princípios de responsabilidade socioambiental</b>	Sim
<b>Avaliação prévia dos riscos envolvidos?</b>	Sim
<b>Existência de sistema de controles internos?</b>	Sim



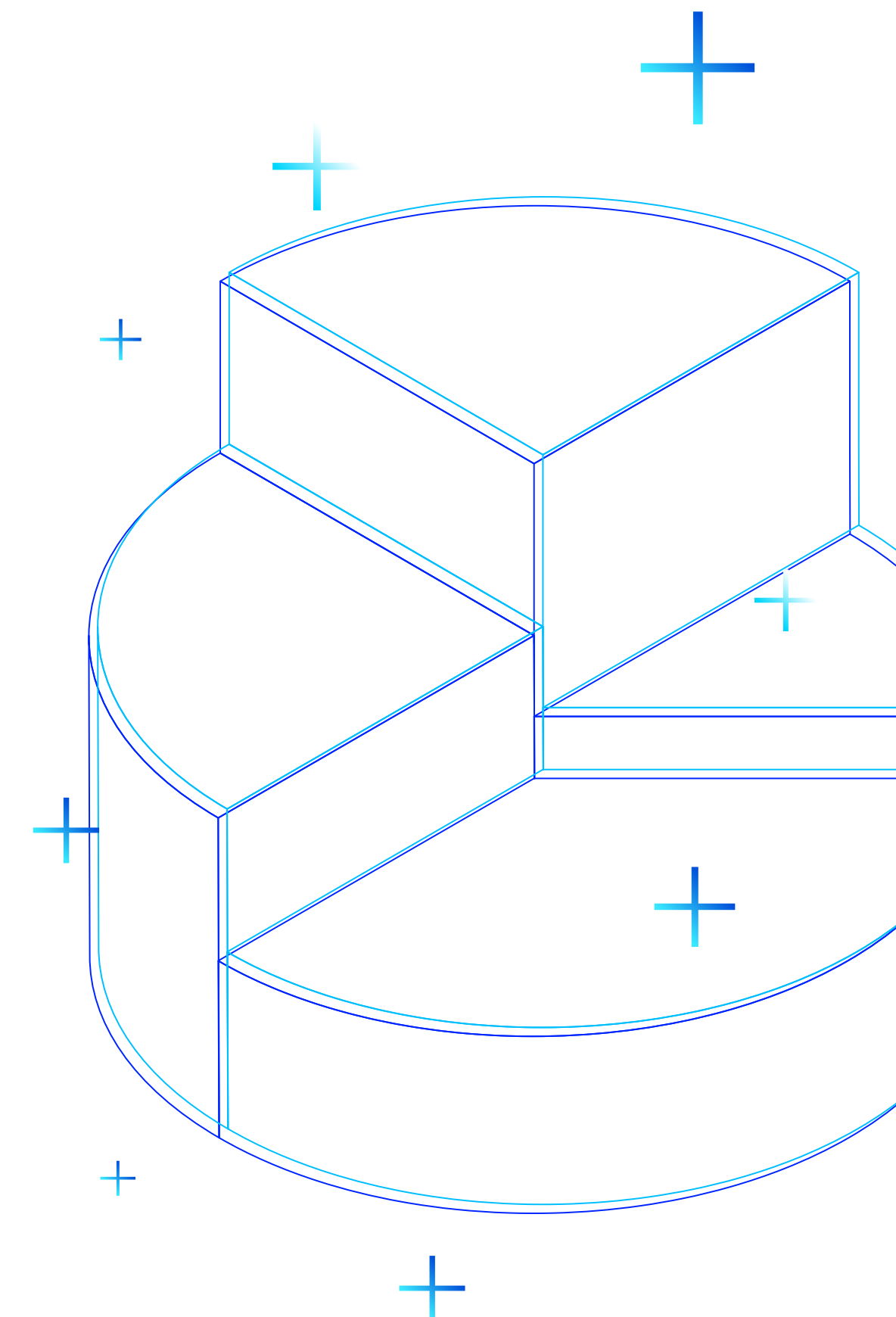
## Distribuição dos Investimentos

Por segmento	Dezembro/2025		Dezembro/2024	
	Valor (R\$)	Percentual	Valor (R\$)	Percentual
Renda Fixa	540.679.051,07	98,79%	571.795.705,92	98,45%
Renda Variável	-	0,00%	-	0,00%
Estruturado	-	0,00%	-	0,00%
Imobiliário	420.499,75	0,08%	364.980,66	0,06%
Operações com participantes	6.184.338,61	1,13%	8.636.334,54	1,49%
Exterior	-	0,00%	-	0,00%
<b>Total</b>	<b>547.283.889,43</b>	<b>100,00%</b>	<b>580.797.021,12</b>	<b>100,00%</b>

### Gestão de Investimentos- Dez/2025 (em mil)



		em mil
Gestão Santander Asset Management	96,75%	R\$ 529.507,9
Gestão Própria	1,13%	R\$ 6.184,3
Gestão Vinci Partners	1,13%	R\$ 6.165,3
Gestão Western Asset	0,91%	R\$ 5.005,7
Gestão RB Capital	0,05%	R\$ 253,1
Gestão Rio Bravo	0,03%	R\$ 167,3



## Rentabilidade

Segmento	Benchmark por Segmento	Meta de Retorno	Rentabilidade	Meta Atuarial
Renda Fixa	INPC + 5,50% a.a.	9,90%	14,25%	9,61%
Renda Variável	Ibovespa	15,14%	0,00%	0,00%
Estruturado	IFMM	13,48%	0,00%	0,00%
Imobiliário	INPC + 5,50% a.a.	9,90%	30,88%	9,61%
Operações com participantes	INPC + 5,50% a.a.	9,90%	12,57%	9,61%
Exterior	-	0,00%	0,00%	0,00%
<b>Plano CD</b>	<b>INPC + 5,50% a.a.</b>	<b>9,90%</b>	<b>14,25%</b>	<b>9,61%</b>

*Os segmentos de Renda Variável, Estruturado e Investimento no Exterior não apresentam alocação de recursos no período de referência.*

*Dessa forma, não houve rentabilidade apurada para estes segmentos.*

### Desempenho 2025

Em 2025 os títulos públicos brasileiros apresentaram desempenho positivo, contribuindo de forma relevante para a rentabilidade das carteiras, em um ambiente ainda marcado por incertezas fiscais e condições financeiras restritivas.

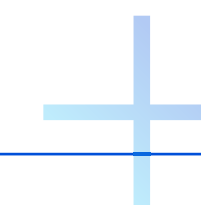
No âmbito doméstico, a manutenção da taxa Selic em patamares elevados por período prolongado sustentou níveis atrativos de retorno no carregamento dos títulos. Adicionalmente, ao longo do período, observou-se acomodação parcial das taxas de juros em determinados vértices da curva, favorecendo a valorização de ativos, especialmente aqueles com maior duration.

Apesar da persistência de preocupações fiscais, os prêmios de risco elevados ao longo do ano proporcionaram oportunidades de alocação em níveis atrativos, que foram capturadas pelas carteiras.

Como consequência, os ativos de renda fixa doméstica apresentaram desempenho expressivo, com impacto positivo relevante nas carteiras dos planos, permitindo a superação da meta atuarial no período.

## Despesas diretas e indiretas de investimentos

Despesas de Investimentos	Total	% Sobre o Total	Gestão Própria 0,95%	Gestão Terceirizada 99,05%
<b>ADMINISTRAÇÃO DOS PLANOS PREVIDENCIAIS</b>	<b>3.409.495,78</b>	<b>100,00%</b>	<b>32.409,59</b>	<b>3.377.086,19</b>
<b>DIRETAS</b>	<b>2.868.090,97</b>	<b>84,12%</b>	<b>32.409,59</b>	<b>2.835.681,38</b>
Despesas Plano CD	2.868.090,97	84,12%	32.409,59	2.835.681,38
<b>INDIRETAS</b>	<b>541.404,81</b>	<b>15,88%</b>	<b>0,00</b>	<b>541.404,81</b>
CUSTÓDIA	88.292,50	2,59%	0,00	88.292,50
CORRETAGENS	2.770,22	0,08%	0,00	2.770,22
TAXA DE ADMINISTRAÇÃO	259.700,42	7,62%	0,00	259.700,42
TAXA DE PERFORMANCE	0,00	0,00%	0,00	0,00
TAXA ANBIMA	7.918,96	0,23%	0,00	7.918,96
TAXA SELIC	14.989,27	0,44%	0,00	14.989,27
TAXA CETIP	102.990,14	3,02%	0,00	102.990,14
AUDITORIA	12.327,34	0,36%	0,00	12.327,34
OUTRAS TAXAS	52.415,96	1,54%	0,00	52.415,96



## CAPÍTULO 3

# Despesas Administrativas



## Despesas Administrativas

## PLANO CD

Descrição	Acumulado do ano	% sobre o total
<b>DESPESAS</b>	<b>2.868.090,97</b>	<b>100,00%</b>
<b>ADMINISTRAÇÃO DOS PLANOS PREVIDENCIAIS</b>	<b>2.868.090,97</b>	<b>100,00%</b>
PESSOAL E ENCARGOS	180.793,84	6,30%
DIRIGENTES	41.519,79	1,45%
PESSOAL PRÓPRIO	138.341,40	4,82%
ESTAGIÁRIOS/JOVENS APRENDIZES	694,70	0,02%
TREINAMENTOS/CONGRESSOS E SEMINÁRIOS	2.130,08	0,07%
VIAGENS E ESTADIAS	527,02	0,02%
SERVIÇOS DE TERCEIROS	1.365.785,39	47,62%
SERVIÇOS ATUARIAIS	803.183,05	28,00%
SERVIÇOS JURÍDICOS	75.922,96	2,65%
TECNOLOGIA DA INFORMAÇÃO	273.321,41	9,53%
GESTÃO/PLANEJAMENTO ESTRATÉGICO	67,57	0,00%
AUDITORIA CONTÁBIL	6.956,50	0,24%
SERVIÇOS E CONSULTORIAS DE INVESTIMENTOS	241,64	0,01%
OUTROS	202.891,81	7,07%
DESPESAS GERAIS	1.187.231,30	41,39%
Judiciais	5.351,97	0,19%
Cartórios	438,18	0,02%
Correios	62.347,20	2,17%
Aluguel de Equipamentos	355,40	0,01%
Outras Despesas Gerais	560,69	0,02%
DEPRECIAÇÕES E AMORTIZAÇÕES	993,53	0,03%
TRIBUTOS	130.629,81	4,55%
PIS	9.863,28	0,34%
COFINS	60.697,02	2,12%
TAFIC	60.000,00	2,09%
TFE	59,07	0,00%
ENCARGOS	10,44	0,00%



CAPÍTULO 4

# Contábeis e Atuariais



## Demonstração do Ativo Líquido por Plano de Benefícios (R\$ mil)

PLANO CD CNPB 2021002365	Exercício 2025	Exercício 2024	Variação %
<b>DESCRİÇÃO</b>			
<b>1. Ativos</b>	<b>559.052</b>	<b>592.858</b>	<b>(5,70%)</b>
Disponível	2	2	-
Recebível Previdencial	11.766	12.060	(2,44%)
Investimentos	547.284	580.796	(5,77%)
Fundos de Investimentos	541.100	572.160	(5,43%)
Operações com Participantes	6.184	8.636	(28,39%)
<b>2. Obrigações</b>	<b>7.096</b>	<b>5.638</b>	<b>25,86%</b>
Operacional	1.895	2.074	(8,63%)
Contingencial	5.201	3.564	45,93%
<b>3. Fundos não Previdenciais</b>	<b>15.875</b>	<b>16.638</b>	<b>(4,59%)</b>
Fundos Administrativos	10.634	11.985	(11,27%)
Fundos para Garantia de Operações com Participantes	5.241	4.653	12,64%
<b>4. Resultados a Realizar</b>	<b>-</b>	<b>-</b>	<b>-</b>
<b>5. Ativo Líquido (1-2-3-4)</b>	<b>536.081</b>	<b>570.582</b>	<b>(6,05%)</b>
Provisões Matemáticas	516.674	553.264	(6,61%)
Fundos Previdenciais	19.407	17.318	12,06%

## Demonstração da Mutaç o do Ativo Líquido por Plano de Benefício (R\$ mil)

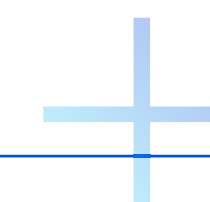
PLANO CD CNPB 2021002365	Exercício 2025	Exercício 2024	Variação %
<b>DESCRİÇÃO</b>			
<b>A) Ativo Líquido - início do exercício</b>	<b>570.582</b>	<b>660.242</b>	<b>(13,58%)</b>
<b>1. Adições</b>	<b>74.288</b>	<b>44.345</b>	<b>67,52%</b>
Contribuições	465	473	(1,69%)
Migração entre Planos	-	8	(100,00%)
Resultado Positivo Líquido dos Investimentos - Gestão Previdencial	73.819	42.001	75,76%
Atualização de Depósitos Judiciais/Recurais	-	7	(100,00%)
Reversão Líquida de Contingências - Gestão Previdencial	-	1.856	(100,00%)
Outras Adições	4	-	100,00%
<b>2. Deduções</b>	<b>(108.789)</b>	<b>(134.005)</b>	<b>(18,82%)</b>
Benefícios	(105.276)	(133.427)	(21,10%)
Resgates	(1.586)	-	100,00%
Migração entre Planos	-	(315)	(100,00%)
Desonerações de Contribuições de Patrocinador(es)	(260)	(263)	(1,14%)
Constituição Líquida de Contingências - Gestão Previdencial	(1.667)	-	100,00%
<b>3. Acréscimo/Decréscimo no Ativo Líquido (1+2)</b>	<b>(34.501)</b>	<b>(89.660)</b>	<b>(61,52%)</b>
Provisões Matemáticas	(36.590)	(90.551)	(59,59%)
Fundos Previdenciais	2.089	891	134,46%
<b>4. Outros Eventos do Ativo Líquido</b>	<b>-</b>	<b>-</b>	<b>-</b>
<b>5. Operações Transitórias</b>	<b>-</b>	<b>-</b>	<b>-</b>
<b>B) Ativo Líquido - final do exercício (A+3+4)</b>	<b>536.081</b>	<b>570.582</b>	<b>(6,05%)</b>
<b>C) Fundos não Previdenciais</b>	<b>(763)</b>	<b>(320)</b>	<b>138,44%</b>
Fundos Administrativos	(1.351)	(633)	113,43%
Fundos para Garantia das Operações com Participantes	588	313	87,86%

## Demonstração das Provisões Técnicas do Plano de Benefícios (R\$ mil)

PLANO CD CNPB 2021002365			
DESCRIÇÃO	Exercício 2025	Exercício 2024	Variação %
<b>Provisões Técnicas (1+2+3+4+5)</b>	<b>548.418</b>	<b>580.873</b>	<b>(5,59%)</b>
<b>1. Provisões Matemáticas</b>	<b>516.674</b>	<b>553.264</b>	<b>(6,61%)</b>
<b>1.1. Benefícios Concedidos</b>	<b>479.260</b>	<b>514.677</b>	<b>(6,88%)</b>
Contribuição Definida	479.260	514.677	(6,88%)
Benefício Definido	-	-	-
<b>1.2. Benefícios a Conceder</b>	<b>37.414</b>	<b>38.587</b>	<b>(3,04%)</b>
Contribuição Definida	37.414	38.587	(3,04%)
Saldo de Contas - Parcela Participantes	37.414	38.587	(3,04%)
<b>2. Equilíbrio Técnico</b>	<b>-</b>	<b>-</b>	<b>-</b>
<b>3. Fundos</b>	<b>24.648</b>	<b>21.971</b>	<b>12,18%</b>
3.1. Fundos Previdenciais	19.407	17.318	12,06%
3.2. Fundos p/Garantia das Oper.c/Participantes-Gestão Previdencial	5.241	4.653	12,64%
<b>4. Exigível Operacional</b>	<b>1.895</b>	<b>2.074</b>	<b>(8,63%)</b>
4.1. Gestão Previdencial	1.868	2.061	(9,36%)
4.2. Investimentos - Gestão Previdencial	27	13	107,69%
<b>5. Exigível Contingencial</b>	<b>5.201</b>	<b>3.564</b>	<b>45,93%</b>
5.1. Gestão Previdencial	5.201	3.564	45,93%

## Demonstração do Plano de Gestão Administrativa por Plano de Benefícios (R\$ mil)

PLANO CD CNPB 2021002365			
DESCRIÇÃO	Exercício 2025	Exercício 2024	Variação %
<b>A) Fundo Administrativo do Exercício Anterior</b>	<b>11.985</b>	<b>12.618</b>	<b>(5,02%)</b>
<b>1. Custeio da Gestão Administrativa</b>	<b>1.518</b>	<b>1.284</b>	<b>18,22%</b>
<b>1.1. Receitas</b>	<b>1.518</b>	<b>1.284</b>	<b>18,22%</b>
Custeio Administrativo dos Investimentos	84	54	55,56%
Taxa de Administração de Empréstimos e Financiamentos	42	56	(25,00%)
Outras Receitas	-	5	(100,00%)
Resultado Positivo Líquido dos Investimentos	1.392	1.169	19,08%
<b>2. Despesas Administrativas</b>	<b>(2.869)</b>	<b>(1.917)</b>	<b>49,66%</b>
<b>2.1. Administração dos Planos Previdenciais</b>	<b>(2.869)</b>	<b>(1.917)</b>	<b>49,66%</b>
Pessoal e Encargos	(181)	(158)	14,56%
Treinamento/Congressos e Seminários	(2)	(2)	-
Viagens e Estádias	(1)	-	100,00%
Serviços de Terceiros	(1.366)	(1.269)	7,64%
Despesas Gerais	(1.187)	(355)	234,37%
Depreciação e Amortizações	(1)	(1)	-
Tributos	(131)	(132)	(0,76%)
<b>3. Constituição/Reversão de Contingências Administrativas</b>	<b>-</b>	<b>-</b>	<b>-</b>
<b>4. Reversão de Recursos para o Plano de Benefícios</b>	<b>-</b>	<b>-</b>	<b>-</b>
<b>5. Resultado Negativo Líquido dos Investimentos</b>	<b>-</b>	<b>-</b>	<b>-</b>
<b>6. Sobra/Insuficiência da Gestão Administrativa (1-2-3-4-5)</b>	<b>(1.351)</b>	<b>(633)</b>	<b>113,43%</b>
<b>7. Constituição/Reversão do Fundo Administrativo (6)</b>	<b>(1.351)</b>	<b>(633)</b>	<b>113,43%</b>
<b>8. Operações Transitórias</b>	<b>-</b>	<b>-</b>	<b>-</b>
<b>B) Fundo Administrativo do Exercício Atual (A+7+8)</b>	<b>10.634</b>	<b>11.985</b>	<b>(11,27%)</b>





CAPÍTULO 5  
Premissas  
e Pareceres

## Pareceres Atuariais

Todos os detalhes da condição atuarial do plano para você.  
Escolha o patrocinador para visualizar o relatório

**SANTANDER**

Visualizar 



# banesprev

[www.banesprev.com.br](http://www.banesprev.com.br)

